

brand	PARTNER
-------	----------------

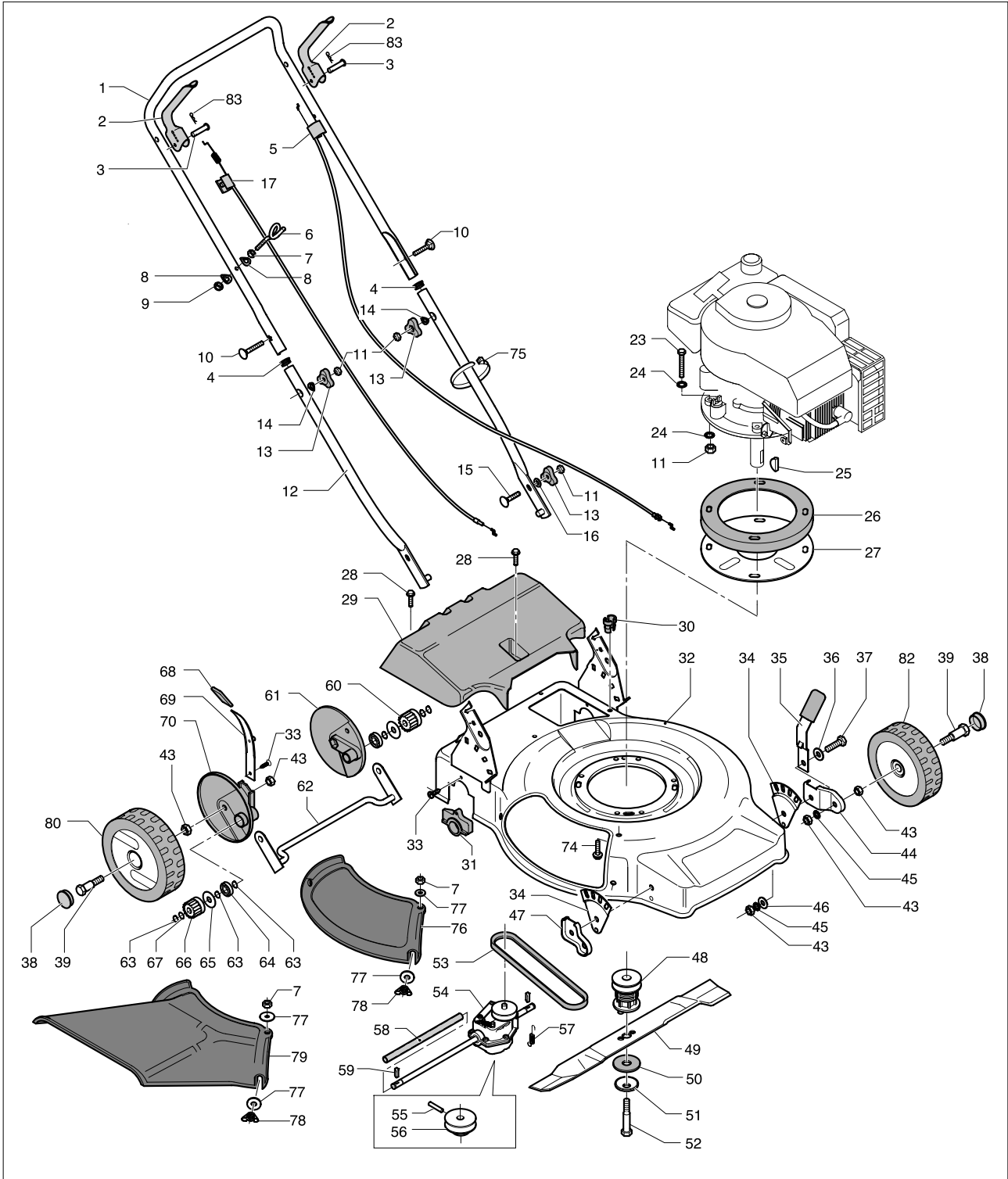
date	2002-01	SHEET 1/2
------	---------	-----------

Model

4050SDBio

Product number

9538781-10 Partner



brand	PARTNER
-------	----------------

date	2002-01	SHEET 2/2
------	---------	-----------

4050SDBio

Pos	PN ELX	PN MEP	Q.ty	Note	Pos	PN ELX	PN MEP	Q.ty	Note
1	531 20 60-29	10 1466 53	1		50	531 20 62-65	10 1585 40	1	Ø 17,5/40/1,5
2	531 20 60-27	10 1466 33	2		51	531 20 77-30	10 7827 00	1	Ø 11/40/2,5
3	531 20 74-09	10 6514 00	2		52	531 20 66-49	10 2809 01	1	TE Ø 3/8" UNF x 65
4	531 20 89-50	20 8333 03	2		53	531 20 63-03	10 1602 20	1	Z.29 - Li 730
5	531 20 60-26	10 1466 20	1	B&S mm 1085/144,5	54	531 20 47-61	09 7687 00	1	
6	531 20 51-69	10 1214 70	1		55	531 20 77-03	10 7684 00	1	Ø 5x30
7	531 20 71-65	10 5012 00	2	M6	56	531 20 88-99	20 7682 03	1	
8	531 20 49-61	10 1159 00	2	Ø 6,5	57	531 20 62-35	10 1583 20	1	
9	531 20 84-91	20 2818 00	1	M6 NYLON	58	531 20 62-34	10 1583 10	1	mm.220
10	531 20 70-89	10 4024 01	2	TTSQ M8x50	59	531 20 51-08	10 1211 60	2	A"S"5x5x19
11	531 20 79-82	20 1063 00	7	M8	60	531 20 50-46	10 1201 70	1	L/H
12	531 20 60-71	10 1501 33	2		61	531 20 51-95	10 1216 73	1	
13	531 20 49-23	10 1143 03	4		62	531 20 62-33	10 1583 00	1	
14	531 20 70-90	10 4024 02	2	Ø 8,5	63	531 20 87-72	20 6558 00	6	Ø 12E
15	531 20 49-21	10 1141 00	2	TTSQ M8x25	64	531 20 87-78	20 6576 00	2	6001 - 2RS Ø 12/28/8
16	531 20 49-22	10 1142 00	2	Ø 8,5	65	531 20 78-47	10 8312 00	2	Ø 12/34/0,7
17	531 20 60-24	10 1466 00	1	mm 1465/1632	66	531 20 50-45	10 1201 60	1	R/H
23	531 20 71-07	10 4078 00	3	TE M8x65	67	531 20 88-59	20 7613 00	2	Ø 12
24	531 20 79-81	20 1062 00	6	Ø 8E	68	531 20 79-86	20 1072 03	1	
25	531 20 49-07	10 1009 00	1	DIN 6888 4x6,5	69	531 20 52-28	10 1219 70	1	
26	531 20 73-69	10 6005 03	1		70	531 20 51-94	10 1216 63	1	
27	531 20 71-11	10 4257 03	1		74	531 20 80-53	20 1226 00	3	TEFR M6x20
28	531 20 71-20	10 4274 00	3	TE FR TC 4,8x13	75	531 20 55-81	10 1356 00	2	
29	531 20 62-27	10 1582 53	1		76	531 20 62-37	10 1583 53	1	
30	531 20 55-57	10 1354 13	1		77	531 20 53-77	10 1260 00	3	Ø 6/18
31	531 20 59-44	10 1460 93	2		78	531 20 62-63	10 1585 20	2	Ø 6
32	531 21 10-31	10 1776 01	1		79	531 20 62-38	10 1583 63	1	
33	531 20 82-16	20 1357 20	3	TCTC 2F Ø 5x16	80	531 21 05-35	10 1200 51	2	Ø 190
34	531 20 59-25	10 1460 10	2		82	531 20 60-29	10 1200 71	2	Ø 170
35	531 20 49-13	10 1072 03	2		83	531 20 74-08	10 6513 00	2	
36	531 20 66-43	10 2725 00	2	B13 - Ø 13/1,2					
37	531 20 49-12	10 1071 00	2						
38	531 21 05-38	10 1148 01	4						
39	531 20 50-42	10 1200 90	4						
43	531 20 79-78	20 1017 00	10	M10 - H.8					
44	531 20 49-14	10 1073 01	1						
45	531 20 89-74	30 1021 00	4	Ø 10E					
46	531 20 79-89	20 1130 00	2	Ø 10/30					
47	531 20 49-15	10 1073 02	1						
48	531 20 78-48	10 8313 00	1	H.85					
49	531 20 65-46	10 1775 10	1	cm 50,2					